

Vindsnurra för professionella ändamål

På många avlägsna platser är vindkraft den idealiska källan för strömförsörjning av små apparater. Men på grund av bristande tillförlitlighet i utbudet av små vindkraftverk har professionella användare tvingats avsäga de ekonomiska och praktiska fördelarna med vind, i förmån för solenergi. Idag är detta ett minne blott.

När Superwind GmbH 2004 lanserade vindsnurran Superwind 350 (350 watt), med automatiskt självreglerande rotorblad, förändrades förutsättningarna på marknaden. Efter årtal av tester under extrema förhållanden, på de mest extrema platserna på planeten, har det bevisats att Superwind 350 är nästintill oförstörbar och oerhört pålitlig. Oavsett om den omgivande naturen är Arktis eller tropikerna, höga berg eller långt ut till havs, så fungerar Superwind 350 optimalt bara det finns vind.

På Superwind GmbH har ingenjörerna arbetat med vindkraft under extrema förhållanden i över två decennier. Så om du planerar att integrera en liten vindsnurra med ditt nuvarande system, eller om du behöver en ny strömkälla på en avlägsen plats, kontakta våra säljare i Sverige, som kan erbjuda system på upp till 1 kW.



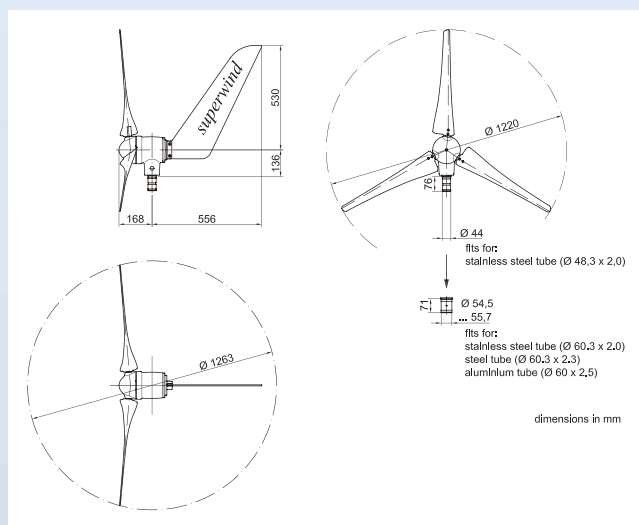
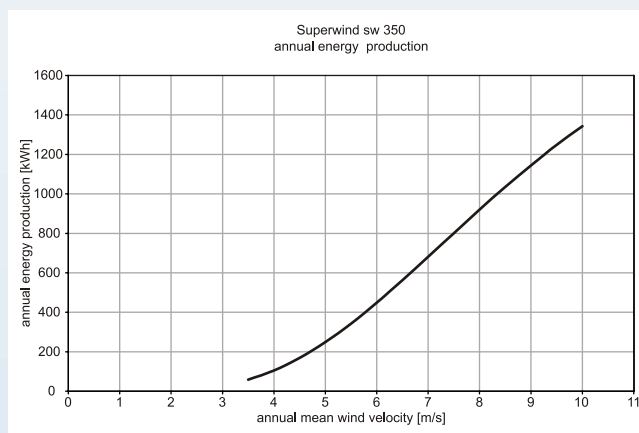
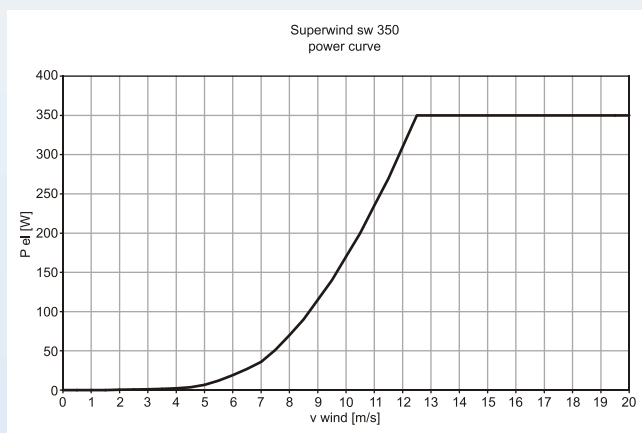
Möjliga användningsområden:

- navigationsutrustning och fyrar
- radio-sändare-mottagare
- Remote Monitoring Systems
- flygvarningssystem på höga byggnader och vindsnurror
- överlevnadsstationer i extrema klimat
- landsbygdselektrifikation



Tekniska specifikationer

Effekt	350 W vid 12,5 m/s
Start	3.5 m/s
Stopp	-
Rotordiameter	1.22 m
Rotorblad	3
Rotorbladsmaterial	kolfiberarmerad plast
Rotorhastighet	500 - 1300 rpm
Generator	Permanenta magneter
Magneter	Neodymiska
Spänning	12 / 24 / 48 VDC
Koppling	laddregulator
Hastighetskontroll	självreglerande
Effektstyrning	självreglerande
Broms	elektrodynamisk
Motorhusets vikt	11.5 kg
Tillverkning	handbyggd i Tyskland



superwind sverige
Hedbergs Industri

Tel: +46(0) 31 69 86 05
Mob: +46(0) 73 629 42 23

info@hedbergsindustri.se
www.hedbergsindustri.se